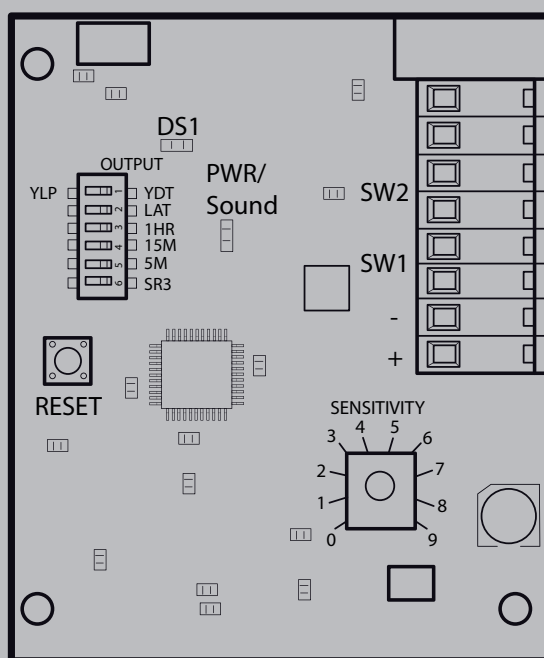


# SOS

## акустический детектор сирен экстренных служб(v.3)



РУКОВОДСТВО ПО УСТАНОВКЕ И ЭКСПЛУАТАЦИИ

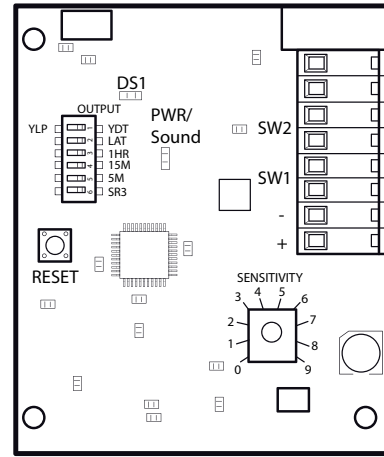
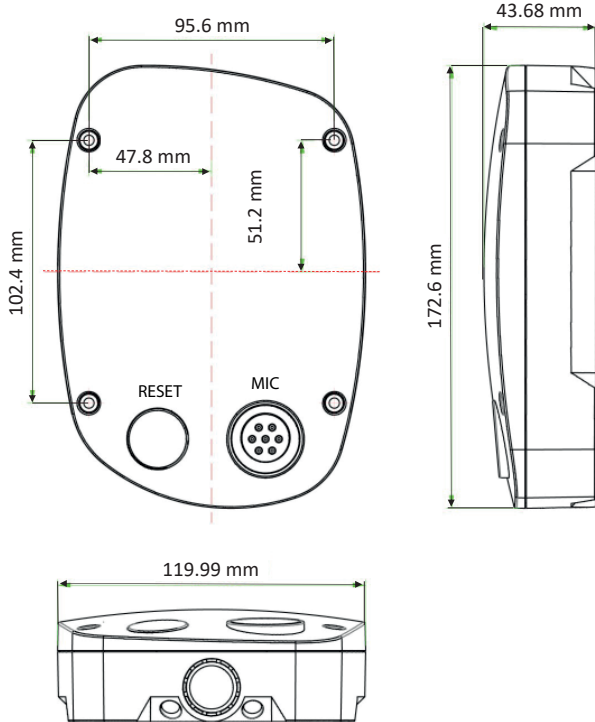
АКУСТИЧЕСКИЙ ДЕТЕКТОР



## A

## INTRODUZIONE

**Электронное устройство представляет собой детектор акустических сирен, которыми оснащены правоохранительные и спасательные средства, такие как автомобили полиции, пожарные и кареты скорой помощи. Звуковой детектор сирены предназначен для обеспечения быстрого доступа транспортным средствам общественной безопасности в зоны, с ограниченным въездом на территорию воротами, шлагбаумами и боллардами.**



|              |  |
|--------------|--|
| + - :        | Питание 9-24VdC / 9-16Vac                  |
| SW1:         | Выход 1 N.O. реле                          |
| SW2:         | Выход 2 N.O. реле                          |
| OUTPUT:      | DIP переключатели                          |
| SENSITIVITY: | Регулировка чувствительности               |
| RESET:       | Кнопка сброса                              |
| PWR/Sound:   | LED индикатор (обнаружения звука сирены)   |
| DS1:         | LED индикатор (подтверждение звука сирены) |
| MIC:         | Микрофон                                   |

## B

## ОСНОВНЫЕ ХАРАКТЕРИСТИКИ

- ⚠ Детектор работает с напряжением 9-24V DC / 9-16V AC.**
- Детектор активируется только тогда, когда полученный звук подобен звуку сирены.
- Разъемы позволяют быстро подключить детектор.
- Два релейных выхода с N.O. контактом.

## C

## УСТАНОВКА

- Установите детектор не менее 1 м от Земли. Подводка кабеля должна производиться обязательно только с нижней части детектора через специальное отверстие.
- Крепить предпочтительно через четыре отверстия в корпусе, и зафиксировать с помощью винтов или саморезов из нержавеющей стали с акцентом, что через них не проходит влага.
- Подключите провода к клемме, нажав на оранжевый рычаг.
- Закройте корпус и убедитесь, что он сохранил прежний уровень защиты.

**⚠ Питание устройства осуществляется с помощью внешнего источника питания (продается отдельно), который соответствует заявленным диапазонам.**

**!** В случае установки в акустически загрязненных зонах рекомендуется совместить детектор сирен с устройством (например, магнитной петлей), способным обнаружить фактическое присутствие транспортного средства вблизи проезда; последовательно подключив выходные контакты N.O. двух устройств ко входу блока управления, проезд откроется тогда, когда возникнут оба условия.

## D КОНФИГУРАЦИЯ DIP ПЕРЕКЛЮЧАТЕЛЕЙ

**Dip 1:** В положении "YLP" датчик откроет ворота или шлагбаум в течение трех секунд, когда он обнаружит сирены типа YELP. В активном положении "YDT" (рекомендуемая настройка) датчик откроет ворота или шлагбаум для любой сирены, которая в течение 5 секунд достигнет уровня децибел, установленного циферблатом чувствительности (SENSITIVITY).

**остальные переключатели определяют, как долго устройство сохраняет проезд открытым после его активации.**

**Dip 2:** В положении "LAT" устройство удерживает проезд открытым до тех пор, пока не будет нажата кнопка сброса.

**Dip 3:** В положении "1HR" удерживает контакты замкнутыми в течение 1 часа или до тех пор, пока не будет нажата кнопка сброса.

**Dip 4:** В положении "15M" удерживает контакты замкнутыми в течение 15 минут или до тех пор, пока не будет нажата кнопка сброса.

**Dip 5:** В положении "5M" удерживает контакты замкнутыми в течение 5 минут или до тех пор, пока не будет нажата кнопка сброса.

**Dip 6:** В положении "SR3" кратковременно замыкает контакты, закрытие происходит по стандартной логике работы объекта.

## E РЕГУЛИРОВКА ЧУВСТВИТЕЛЬНОСТИ

С помощью триммера "SENSITIVITY" вы можете настроить чувствительность детектора для распознавания сирен.

Однако в местах установки, где существует большое шумовое загрязнение, мы рекомендуем регулировать чувствительность, проводя реальные тесты с помощью сирен.

## F ФУНКЦИОНИРОВАНИЕ

При включении питания LED светодиод медленно мигает, что указывает на то, что детектор находится в режиме ожидания.

LED светодиод загорается светом, когда звук, полученный детектором, имеет интенсивность, превышающую порог, установленный триммером "SENSITIVITY", после чего он анализирует, соответствует ли тональность звука сирене.

Когда детектор обнаруживает звук сирены, реле переключается, обеспечивая замкнутый контакт; янтарный светодиод выключается и загорается зеленый светодиод.

## G ТЕХНИЧЕСКИЕ ХАРАКТЕРИСТИКИ

|                      |                      |
|----------------------|----------------------|
| Напряжение питания:  | 9-24VdC / 9-16Vac    |
| Потребление:         | 25mA                 |
| Система обнаружения: | Через микрофон -30°C |
| Рабочая температура: | +45°C                |
| Степень защиты:      | IP65                 |
| Габаритные размеры:  | 120 x 180 x 40мм     |

## H УСТРАНЕНИЕ НЕПОЛАДОК

- Если блок SOS получает правильное питание и индикатор Power / Sound не мигает, плата может быть повреждена.
- Сделайте громкий и непрерывный шум, тем временем индикатор питания / звука должен загореться и оставаться включенным, если это не так, проверьте микрофон или измените чувствительность потенциометром.
- Если индикатор выхода загорается, но проезд не открывается, проверьте состояние реле или проводов.

|   |  |  |  |   |
|---|--|--|--|---|
| <b>BFT Spa</b> <a href="http://www.bft-automation.com">www.bft-automation.com</a><br>Via Lago di Vico, 44 ITALY<br>36015 Schio (VI)<br>T +39 0445 69 65 11<br>F +39 0445 69 65 22 | <b>SPAIN</b> <a href="http://www.bftautomatismos.com">www.bftautomatismos.com</a><br><b>BFT GROUP ITALIBERICA DE AUTOMATISMOS S.L.</b><br>08401 Granollers - (Barcelona) | <b>UNITED KINGDOM</b> <a href="http://www.bft.co.uk">www.bft.co.uk</a><br><b>BFT Automation UK Limited</b><br>Unit C2-C3, The Embankment Business Park, Vale Road, Heaton Mersey, Stockport, SK4 3GL | <b>IRELAND</b> <a href="http://www.bftautomation.ie">www.bftautomation.ie</a><br><b>BFT AUTOMATION LTD</b><br>Unit D3, City Link Business Park, Old Naas Road, Dublin 12 | <b>RUSSIA</b> <a href="http://www.bft.rus.ru">www.bft.rus.ru</a><br><b>BFT RUSSIA</b><br>111020 Moscow  |
| <b>FRANCE</b> <a href="http://www.bft-france.com">www.bft-france.com</a><br><b>AUTOMATISMES BFT FRANCE</b><br>69800 Saint Priest  | <b>GERMANY</b> <a href="http://www.bft-torantrieb.de">www.bft-torantrieb.de</a><br><b>BFT TORANTRIEBSSYSTEME GmbH</b><br>90522 Oberasbach                                | <b>PORTUGAL</b> <a href="http://www.bftportugal.com">www.bftportugal.com</a><br><b>BFT SA - COMERCIO DE AUTOMATISMOS E MATERIAL DE SEGURANCIA</b><br>3026-901 Coimbra                                | <b>CROATIA</b> <a href="http://www.bft.hr">www.bft.hr</a><br><b>BFT ADRIA D.O.O.</b><br>51218 Drazice (Rijeka)   | <b>AUSTRALIA</b> <a href="http://www.bftaustralia.com.au">www.bftaustralia.com.au</a><br><b>BFT AUTOMATION AUSTRALIA PTY LTD</b><br>Wetherill Park (Sydney) |
| <b>BENELUX</b> <a href="http://www.bftbenelux.be">www.bftbenelux.be</a><br><b>BFT BENELUX SA</b><br>1400 Nivelles   | <b>POLAND</b> <a href="http://www.bft.pl">www.bft.pl</a><br><b>BFT POLSKA SP.ZO.O.</b><br>Marecka 49, 05-220 Zielonka  | <b>CZECH REPUBLIC</b> <a href="http://www.bft.it">www.bft.it</a><br><b>BFT CZ S.R.O.</b><br>Praha  | <b>TURKEY</b> <a href="http://www.bftotomasyon.com.tr">www.bftotomasyon.com.tr</a><br><b>BFT OTOMATIK KAPI SISTEMLERI SANAY VE</b><br>Istanbul                           | <b>U.S.A.</b> <a href="http://www.bft-usa.com">www.bft-usa.com</a><br><b>BFT USA</b><br>Boca Raton  |
|   |  |  |  | <b>CHINA</b> <a href="http://www.bft-china.cn">www.bft-china.cn</a><br><b>BFT CHINA</b><br>Shanghai 200072  |
|   |  |  |  | <b>UAE</b> <a href="http://www.bftme.ae">www.bftme.ae</a><br><b>BFT Middle East FZCO</b><br>Dubai   |